

Tondo orientabile - Round adjustable

P.80bis

- Materiale - Material**
Corpo in poliammide, Cornice in ABS, Lente in policarbonato
Polyamide body, ABS frame, Polycarbonate lens
- Colore - Colour**
Nero - Black
- Pezzi confezione - Package items**
50 pezzi - pieces
- Volume confezione - Package volume**
24,3 dm³
- Peso confezione - Package weight**
5.360 g
- Intensità luminosa - Light intensity**
vedi sez. tecnica - see technical section
- Temp. di esercizio - Working temp.**
-10/+120 °C
- Normative - Norms**
R107.8; R118.3; FMVSS 302; ISO 3795; REACH; ROHS; CMR.
More info on page D2-D3 and website on "Directives and regulations" area.

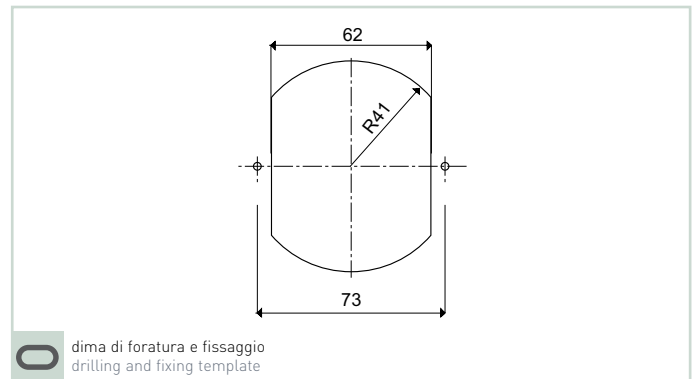
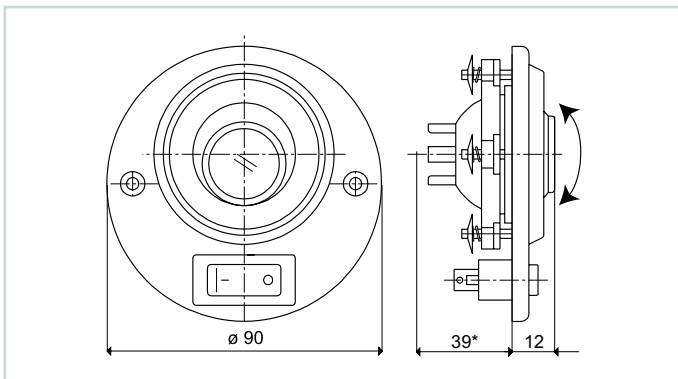


P.80bis

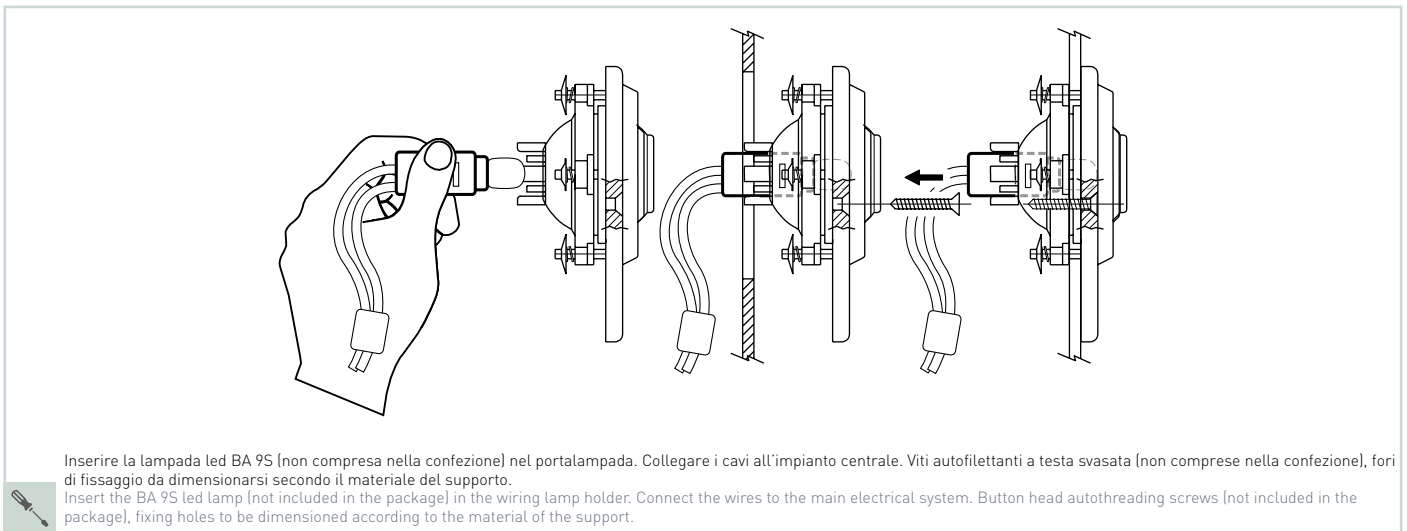
Cod.		
51860	BA9 S (not included)	included
63539*	BA9 S (not included)	included

* senza interruttore - without switch

P.80bis



O dima di foratura e fissaggio
drilling and fixing template



■ Test intensità luminosa - Light intensity test

