

# Tondo fisso - Round not adjustable

## P.411

**Materiale - Material**  
Corpo in Poliammide + fibra vetro, lente in policarbonato  
Glass fibre polyamide body, polycarbonate lens

**Colore - Colour**  
Corpo nero, tasti grigi, lente semitrasparente  
Black body, grey buttons, semitransparent lens

**Pezzi confezione - Package items**  
50 pezzi - pieces

**Volume confezione - Package volume**  
18,4 dm<sup>3</sup>

**Peso confezione - Package weight**  
5.000 g

**Intensità luminosa - Light intensity**  
vedi sez. tecnica - see technical section

**Accessori - Accessories**  
P410 P159  
Air diffuser sez. C Loudspeaker sez. F



**Temp. di esercizio - Working temp.**  
-10/+120 °C

**LEX Normative - Norms**  
R107.8; R118.3; FMVSS 302; ISO 3795; REACH; ROHS; CMR.  
More info on page D2-D3 and website on "Directives and regulations" area.



### P.411\*

Cod.	Descrizione Description			Volt	Tipo Type		
68133	Luce di lettura Reading Light	Si-Yes	No	12 ÷ 24	1	LED (pca) included	included
68123	Luce lettura + chiamata Hostess** Reading Light + Hostess call	Si-Yes	Si-Yes	12 ÷ 24	1	LED (pca) included	included
68113	Luce lettura Reading Light	Si-Yes	No	12 ÷ 24	2	LED (pca) included	included
68103	Luce lettura + chiamata Hostess** Reading Light + Hostess call	Si-Yes	Si-Yes	12 ÷ 24	2	LED (pca) included	included

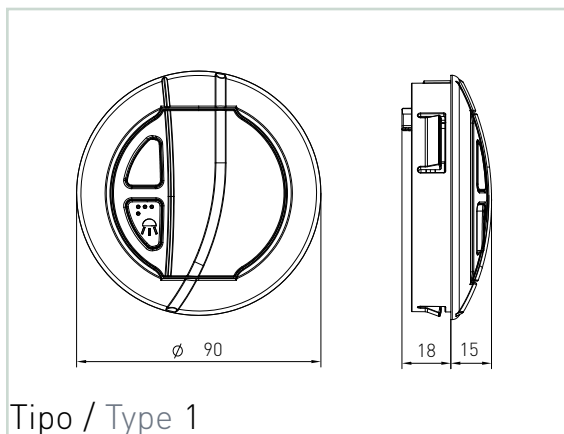
\* Tutte le versioni includono specifico led blu per l'illuminazione notturna, con relativo cablaggio per la connessione  
All the versions include a specific blue led for night lighting, with the relative cable for connection

\*\* Le versioni con chiamata hostess includono uno specifico interruttore nel retro del diffusore, che può essere posizionato in H (chiamata hostess) oppure in S (richiesta stop), per due diverse modalità di funzionamento. I diffusori vengono forniti con l'interruttore posizionato in H come standard  
The versions with hostess calling include a specific switch on the back of the diffuser, that can be placed in H (hostess calling) or in S (stop request), for 2 different functionalities. The diffusers are supplied with the switch in H as standard

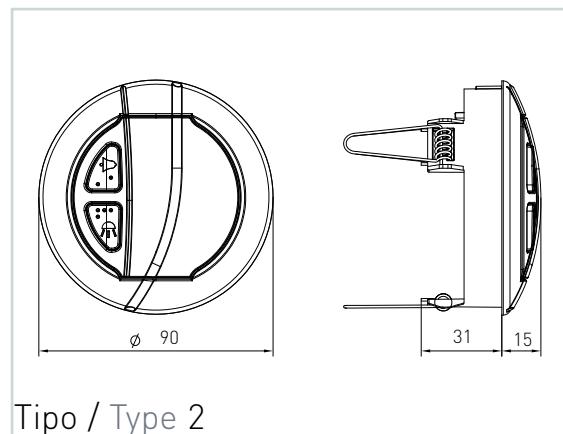
tipologia di illuminazione - lighting type

cablaggio - wiring

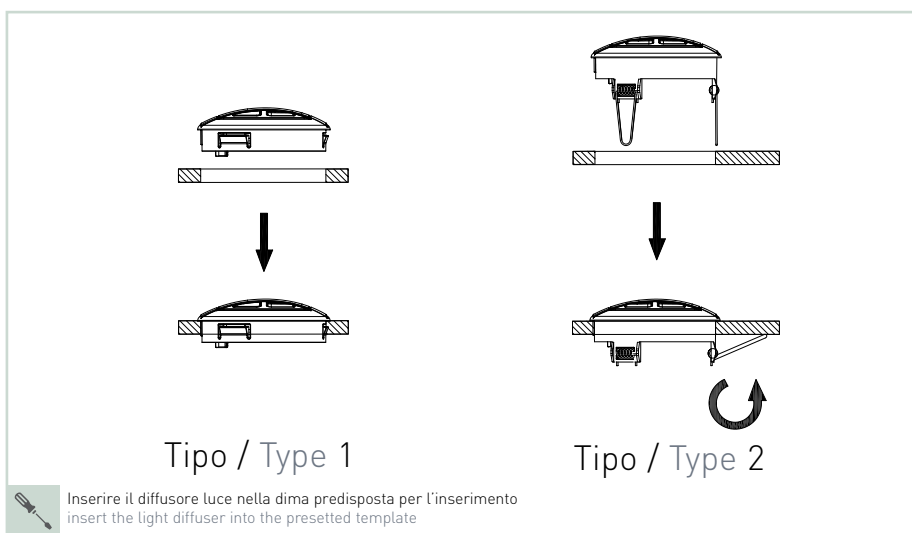
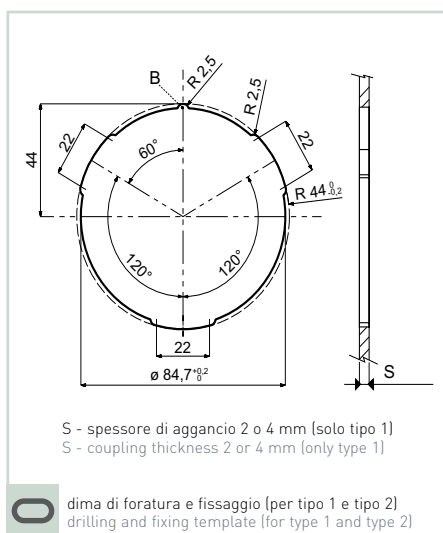
## P.411



Tipo / Type 1



Tipo / Type 2



### Test intensità luminosa - Light intensity test

