

# Tondo orientabile - Round adjustable

## P.399

**Materiale - Material**  
Corpo in poliammide, Lente in vetro trasparente  
Polyamide body, Transparent glass lens

**Colore - Colour**  
Grigio - Grey RAL 7043

**Pezzi confezione - Package items**  
50 pezzi - pieces

**Volume confezione - Package volume**  
24,3 dm<sup>3</sup>

**Peso confezione - Package weight**  
5.400 g

**SPO Ricambi - Spare parts**  
vedi sez. tecnica - see technical section

**Intensità luminosa - Light intensity**  
vedi sez. tecnica - see technical section

**Temp. di esercizio - Working temp.**  
-20/+80 °C

**LEX Normative - Norms**  
R107.8; R118.3; FMVSS 302; ISO 3795; REACH; ROHS; CMR.  
More info on page D2-D3 and website on "Directives and regulations" area.

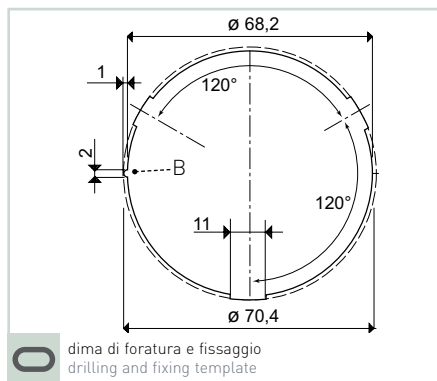
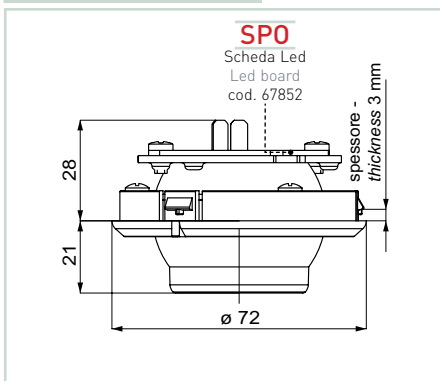


### P.399

Cod.	Colore - Color	W max	Vetrino - Slide	Scheda - PCA (LED) included	tipologia di illuminazione lighting type
67552	Grigio - Grey RAL 7043	1	Trasparente - Transparent	Scheda - PCA (LED) included	

## Sezione tecnica - Technical section

### P.399



### Test intensità luminosa - Light intensity test

