

Rettangolare fisso - Rectangular not adjustable

P.289

-  **Materiale - Material**
Corpo in poliammide Vetrino semitrasparente
d'illuminazione in policarbonato
Polyamide body Polycarbonate semitransparent glass
-  **Colore - Colour**
Bianco opaco - Dull white
-  **Pezzi confezione - Package items**
25 pezzi - pieces
-  **Volume confezione - Package volume**
35,2 dm³
-  **Peso confezione - Package weight**
3.150 g
-  **Intensità luminosa - Light intensity**
vedi sez. tecnica - see technical section
-  **Temp. di esercizio - Working temp.**
-10/+120 °C
-  **Normative - Norms**
R107.8; R118.3; FMVSS 302; ISO 3795; REACH; ROHS; CMR.
More info on page D2-D3 and website on "Directives and regulations" area.



P.289

Cod.

62788

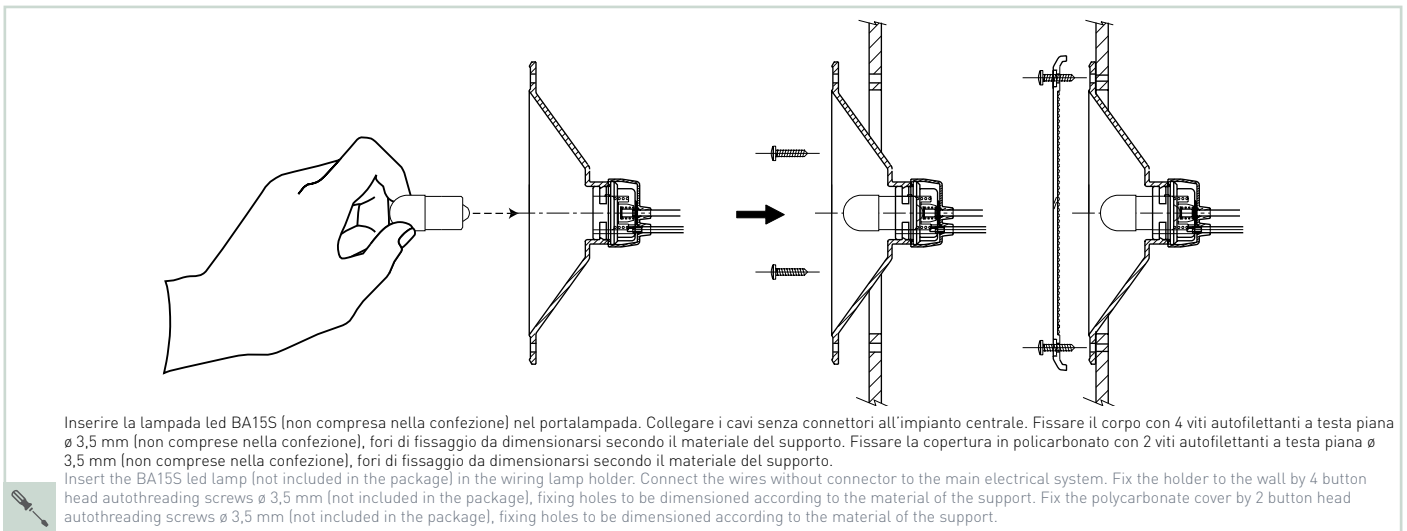
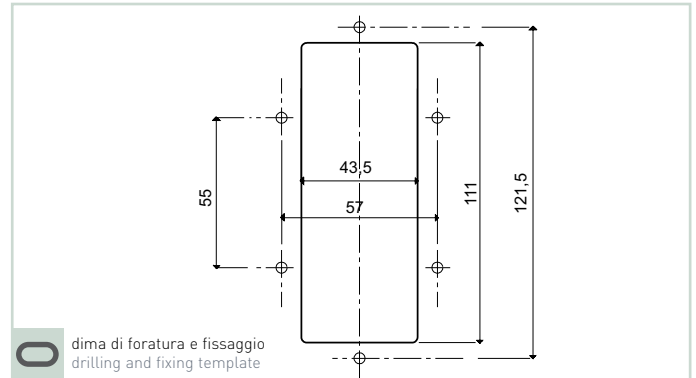
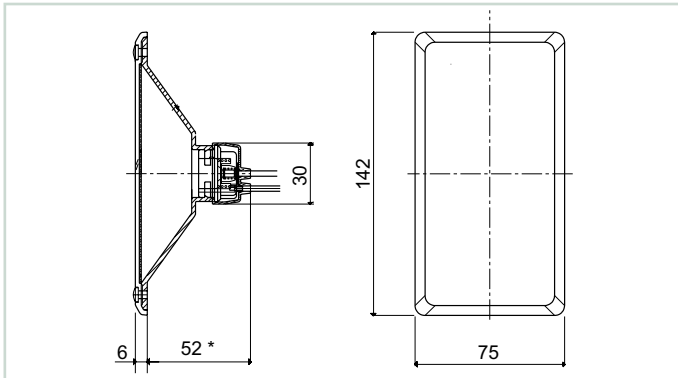


BA15 S (not included)



included

P.289



Test intensità luminosa - Light intensity test

