






# Tondo orientabile - Round adjustable

## P.161

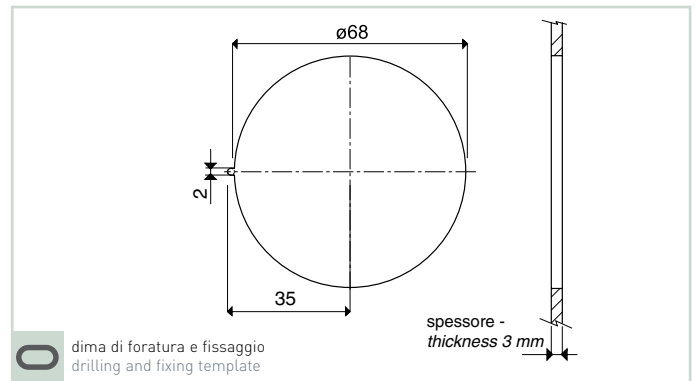
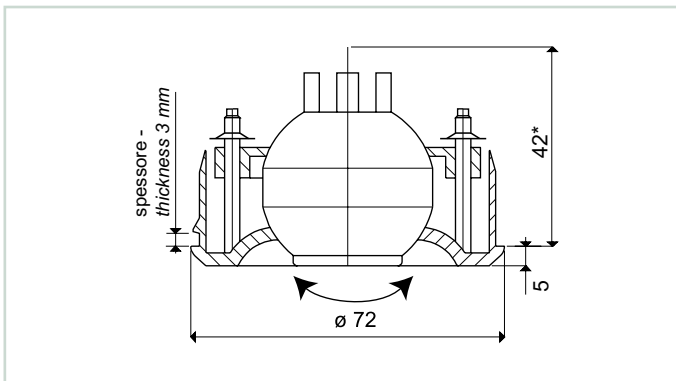
-  **Materiale - Material**  
Corpo in poliammide, Lente in policarbonato  
Polyamide body, Polycarbonate lens
-  **Colore - Colour**  
secondo codice - according to item code
-  **Pezzi confezione - Package items**  
50 pezzi - pieces
-  **Volume confezione - Package volume**  
24,3 dm<sup>3</sup>
-  **Peso confezione - Package weight**  
4.100 g
-  **Intensità luminosa - Light intensity**  
vedi sez. tecnica - see technical section
-  **Temp. di esercizio - Working temp.**  
-10/+120 °C
-  **Normative - Norms**  
R107.8; R118.3; FMVSS 302; ISO 3795; REACH; ROHS; CMR.  
More info on page D2-D3 and website on "Directives and regulations" area.



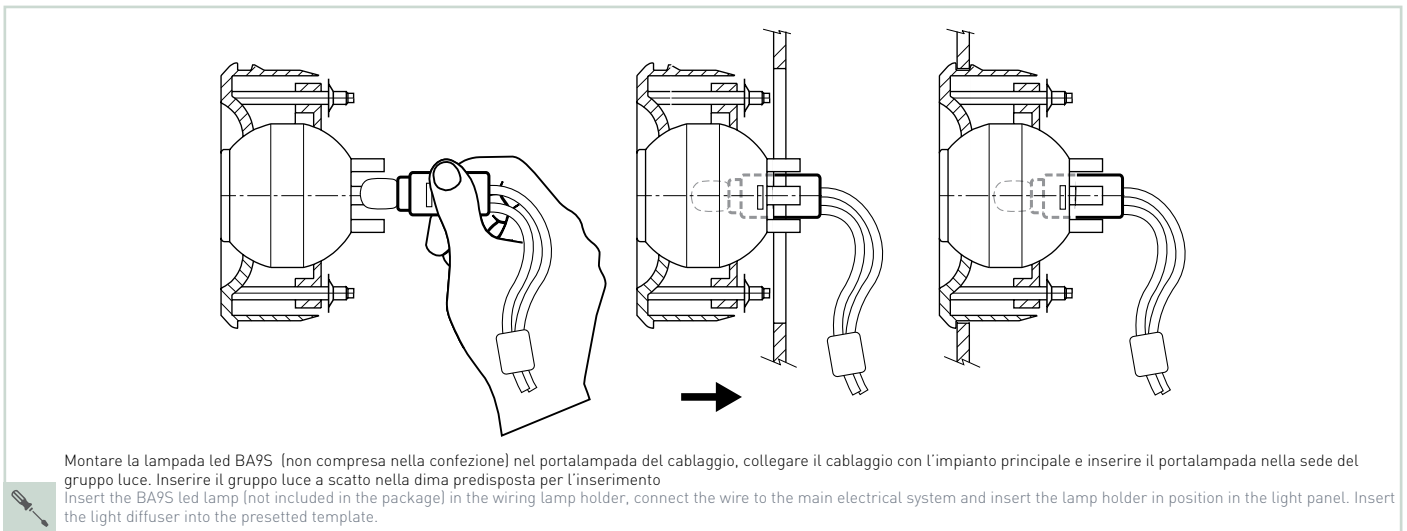
## P.161

Cod.	Colore - Color		
65547	Nero - Black	BA9 S (not included)	included
65557	Grigio -Grey RAL 7012	BA9 S (not included)	included

## P.161



**O** dima di foratura e fissaggio  
 drilling and fixing template



### ■ Test intensità luminosa - Light intensity test

