

P.370

Materiale - Material
Corpo in poliammide fibra di vetro e guarnizioni in gomma
Glass fibre polyamide body and rubber gasket

Colore - Colour
Nero - Black

Pezzi confezione - Package items
50 pezzi - pieces

Volume e dimensioni confezione - Package volume and size
secondo codice - according to item code
* 12,7 dm³ - 230 X 210 X 240 mm
** 24,3 dm³ - 400 X 280 X 200 mm

Peso confezione - Package weight
secondo codice - according to item code

SPO Ricambi - Spare parts
-

★ Accessori - Accessories
-

Temp. max - Max temp.
90 °C (194 °F)

Pressione massima - Max pressure
2,5 bar

LEX Normative - Norms
FMVSS 302; ISO 3795; REACH; ROHS, CMR.
More info on page C2-C3 and website on "Directives and regulations" area.

Sezione utile passaggio liquidi - Open flow section
113mm² (Ø12mm) / 201mm² (Ø16mm)

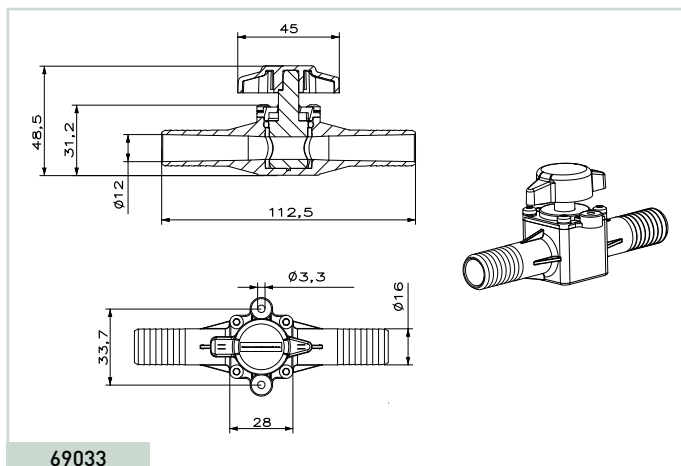
NEW



P.370

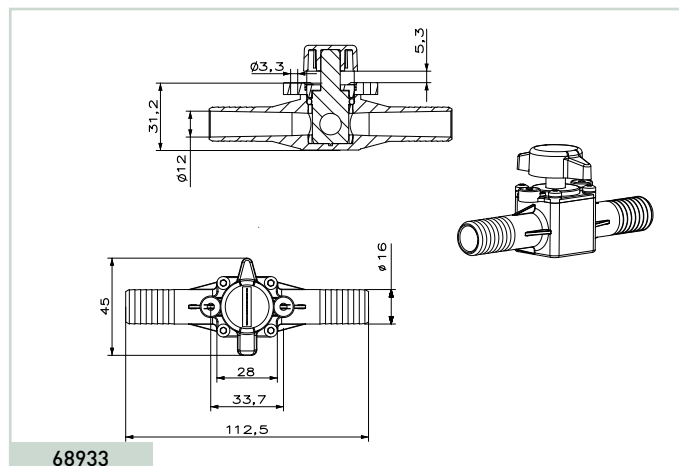
Cod.	Ø mm	Orientamento manopola di presa Knob orientation	Manopola montata Knob mounted	dm ³	g
68933	16	0°	No	24,3**	2500
69033	16	90°	No	24,3**	2500
68923	12	0°	No	12,7*	1700
69023	12	90°	No	12,7*	1700

P.370



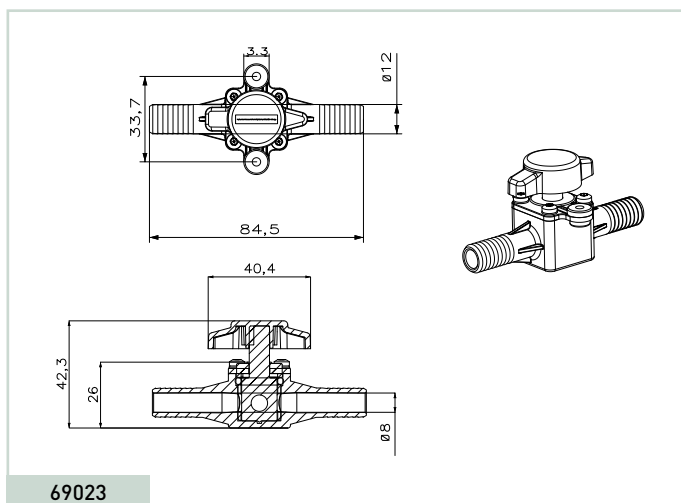
69033

Nel disegno sopra rappresentato il rubinetto è in posizione aperto
In the drawing the tap is in the open position



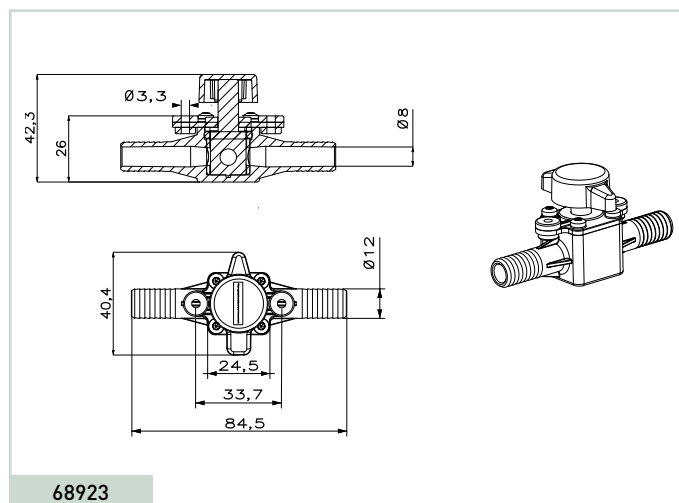
68933

Nel disegno sopra rappresentato il rubinetto è in posizione chiuso
In the drawing the tap is in the close position



69023

Nel disegno sopra rappresentato il rubinetto è in posizione aperto
In the drawing the tap is in the open position



68923

Nel disegno sopra rappresentato il rubinetto è in posizione chiuso
In the drawing the tap is in the close position