

Morsetto per urbani - Citybus support

P.327



Materiale - Material
 Poliammide fibra vetro
 Glass fibre polyamide



Colore - Color
 secondo codice - according to item code



Pezzi confezione - Package items
 20 pezzi - pieces



Volume confezione - Package volume
 secondo codice - according to item code
 * 7 dm³ - 280 X 200 X 120 mm
 ** 12,7 dm³ - 230 X 210 X 240 mm



Peso confezione - Package weight
 secondo codice - according to item code

SPO

Ricambi - Spare parts
 -



Accessori - Accessories
 -



Temp. di esercizio - Working temp.
 -10/+120 °C (14/248 °F)



Normative - Norms
 R107.8; R118.3; FMVSS 302; ISO 3795; REACH; ROHS; CMR.
 More info on page E2-E3 and website on "Directives and regulations" area.



P.327

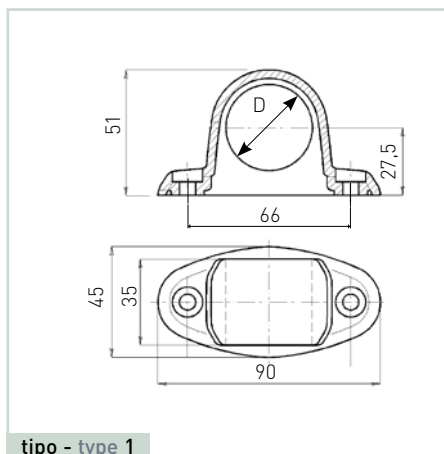
Cod.	Colore - Color	Tipo - Type	D mm	dm ³	g	Min
69098	Black	1	ø 30	7,0*	850	200
69078	Black		ø 35	12,7**	900	
63499	Black	2	ø 30	12,7**	1.400	
61392	Ral 7037					
63509	Black	3	ø 30	12,7	1.400	
60021	Ral 7004					
61382	Ral 7037					

Altri colori a richiesta - On request personalized colors

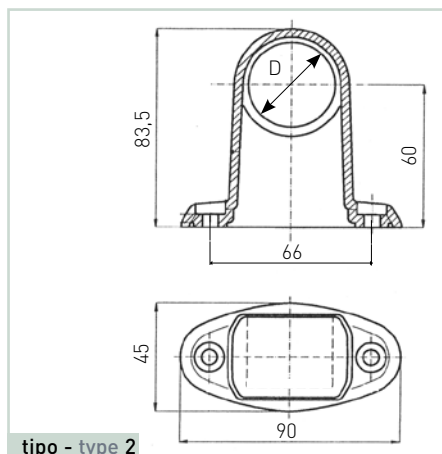
lotto minimo d'acquisto
 minimum purchasing lot

Sezione tecnica - Technical section

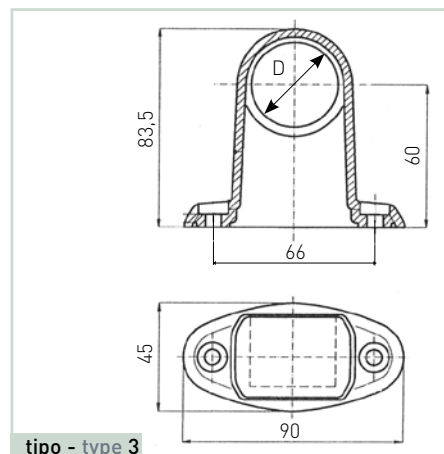
P.327



tipo - type 1



tipo - type 2



tipo - type 3



fissaggio al pavimento o al soffitto con viti $\varnothing 6$ o M6 (non comprese nella confezione) e fori da dimensionarsi a seconda del materiale di supporto.
fixing to the floor or to the ceiling by adequately sized screws $\varnothing 6$ or M6 (not included in the package)