

Gancio appendiabiti - Hanger

P.326



Materiale - Material
Poliammide - polyamide



Colore - Colour
Nero - Black



Pezzi confezione - Package items
100 pezzi - pieces



Volume confezione - Package volume
24,3 dm³ - 400 X 280 X 200 mm



Peso confezione - Package weight
4.350 g



SP0 Ricambi - Spare parts
-



Accessori - Accessories
-



Carico di rottura - Breakup load
-



Temp. di esercizio - Working temp.
-10/+120 °C (14/248 °F)



LEX Normative - Norms
R107.8; R118.3; FMVSS 302; ISO 3795; REACH; ROHS; CMR.
More info on page E2-E3 and website on "Directives and regulations" area.

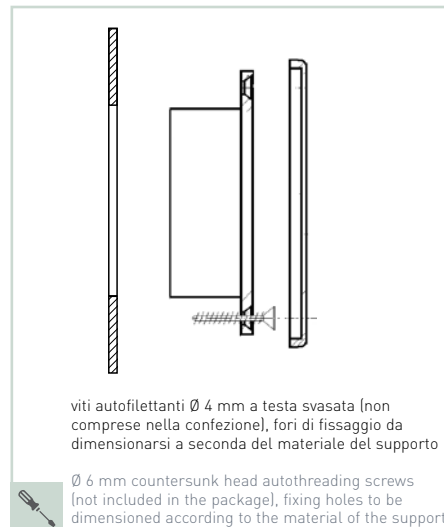
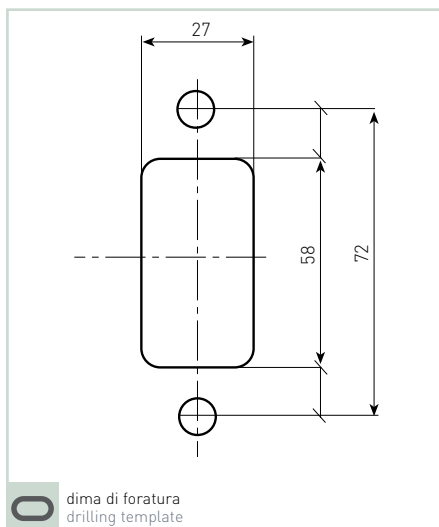
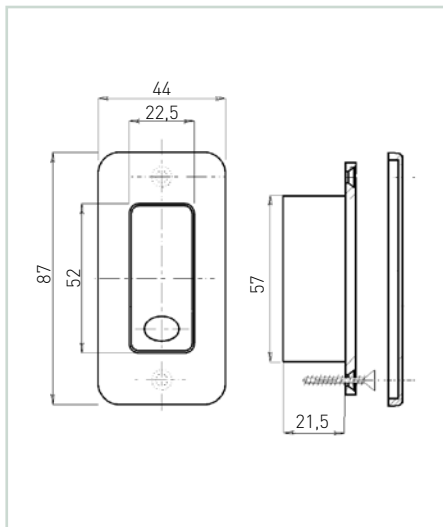


P.326

Cod.

61662

Sezione tecnica - Technical section



Il gancio fuoriesce solo spingendo sulla parte inferiore. Se non utilizzato può essere richiuso facendo leva sul gancio.

The hook come out only by pushing on the bottom. In case you do not use it, just shut it back pulling the hook.