

Sportellino di protezione - Door lock guard

P.144



Materiale - Material

Sportellino in poliammide e fibra di vetro
perno e molla in acciaio inox
Door made by glass-fibre polyamide
pin and spring made by stainless steel



Colore - Colour

Nero - Black



Pezzi confezione - Package items

100 pezzi - pieces



Volume confezione - Package volume

2,1 dm³ - 200 X 130 X 100 mm



Peso confezione - Package weight

1.600 g

SPO

Ricambi - Spare parts

-



Accessori - Accessories

-



Carico di rottura - Breakup load

-



Temp. di esercizio - Working temp.

-10/+120 °C (14/248 °F)



Normative - Norms

R107.8; R118.3; FMVSS 302; ISO 3795; REACH; ROHS; CMR.
More info on page E2-E3 and website on "Directives and regulations" area.



2



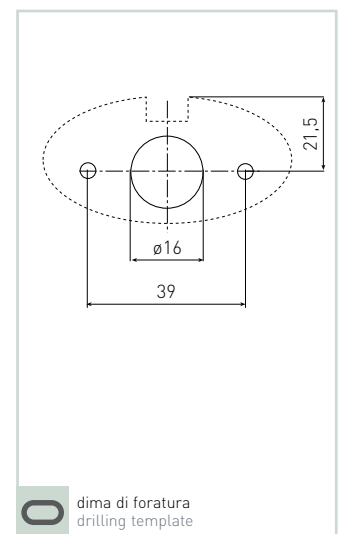
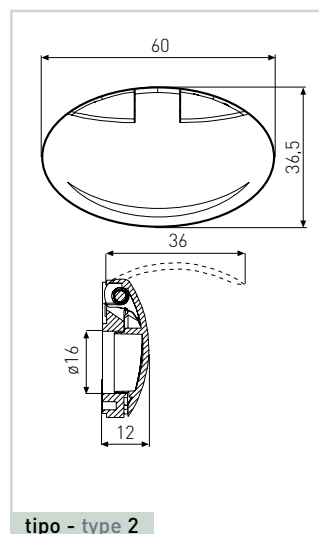
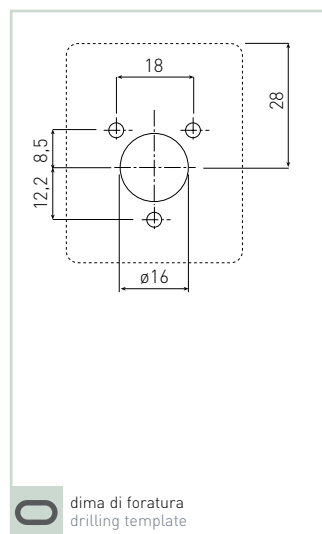
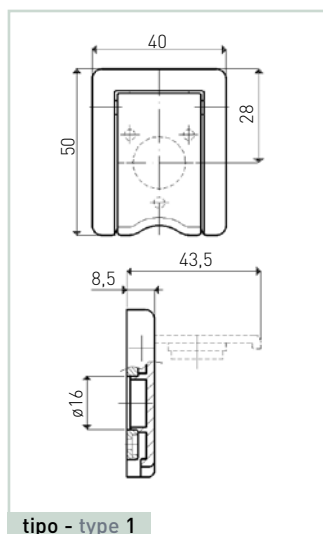
1

P.144

Cod. Tipo - Type

62853	1
65631	2

Sezione tecnica - Technical section



viti autofilettanti Ø 3mm a testa piana (non comprese nella confezione), fori di fissaggio da dimensionarsi a seconda del materiale del supporto.
Ø 3 mm button head autothreading screws (not included in the package), fixing holes to be dimensioned according to the material of the support.