

Pulsantiera tasto non rialzato - Not raised button

P.105bis

P.105bis ø40 Superficie lucida - Bright surface

Colore - Color				STOP	⋮	STOP	停	ALARM	HALTE	ARRÊT	CTON	🚶	♿	Min
Corpo-Body	Tasto- Push button													
Ral 7043	Ral 5015	68418	67747											
	Ral 3000		65187											
Ral 5015	Ral 3000	69778	67281											
	Ral 1018	69059												
Ral 3000	Ral 3000		65077											
	Ral 1018		68529											
Ral 1018	Ral 5015	65067	60298					61428	65638					

Le scritte sui tasti, se non diversamente indicate, sono bianche - The inscriptions, if not differently indicated, are white

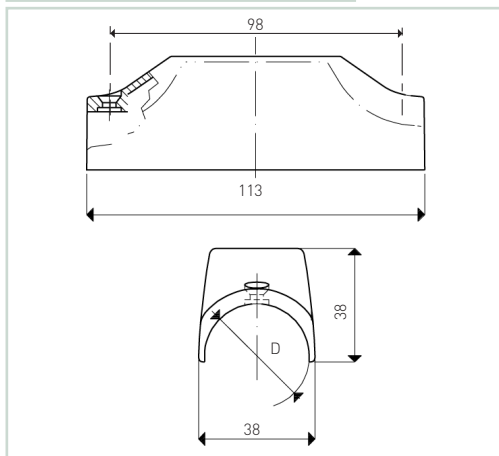
* Scritte nere - Inscriptions in black

° Pulsantiera conforme a regolamento R107.8, paragrafo 3.3.3 - Push button conform to R107.8 regulation, paragraph 3.3.3

Min lotto minimo d'acquisto
minimum purchasing lot

Sezione tecnica - Technical section

P.105bis



fixaggio al tubo con viti autofilettanti ø 3,5 a testa svasata (non comprese nella confezione); per un adeguato fissaggio seguire note sottostanti*

fixing using ø 3,5 autothreading countersunk head screws (not included in the package); for proper fixing, follow the notes below*

- Black cod. 66786
- Ral 7043 cod. 66766
- Ral 7021 cod. 66746
- Ral 5015 cod. 66796
- Ral 3000 cod. 66816
- Ral 1018 cod. 66806

P.105 - P.105bis
P.105E - P.105L

retro pulsante - retro cover P.241

ø30

- Black cod. 69167
- Ral 7043 cod. 69187
- Ral 3000 cod. 69197
- Ral 1018 cod. 69177

ø35

- Black cod. 69207
- Ral 7043 cod. 69227
- Ral 3000 cod. 69237
- Ral 1018 cod. 69217
- Ral 6024 cod. 66444

SPO ★
riduzione - reduction
P.104 from ø 35 to ø 30

* La forza di serraggio delle pulsantiere dipende:
- dal materiale di supporto (alluminio, acciaio, INOX).
- dallo spessore del materiale del tubo.
- dalla dimensione dei fori eseguiti per permettere l'alloggiamento della vite (come da bibliografia ø 3mm per acciaio e ø 3,25 per INOX) e dal loro corretto interasse.
- dalla corretta applicazione della vite (in asse o fuori asse con il foro).
Una forza di serraggio 3-4 N è più che sufficiente per avvitare la vite, se quanto sopra indicato è stato rispettato/eseguito in modo corretto.

* The clamping force of the pushbutton panels depends on:
- from the support material (aluminum, steel, stainless steel).
- the thickness of the pipe material.
- the size of the holes made to allow the screw to be housed (as per bibliography ø 3mm for steel and ø 3.25 for stainless steel) and their correct center distance.
- the correct application of the screw (in axis or off axis with the hole).
A 3-4 N tightening force is more than enough to tighten the screw, if the above has been respected / performed correctly.

■ **Elenco elementi già esistenti con i quali è possibile realizzare nuove combinazioni per produzioni di almeno 100 pz.**

Further combinations are possible using following existing components for minimum batches of 100 pcs.

P.105bis

CORPO - BODY	RIDUZIONE - REDUCTION ø30
ABS	ABS
■ Black	■ Black
■ Ral 8022	■ Ral 8022
■ Ral 7043	■ Ral 7043
■ Ral 7040	■ Ral 7040
■ Ral 7021	■ Ral 7021
■ Ral 7012	■ Ral 7012
■ Ral 7032	■ Ral 6025
■ Ral 6025	■ Ral 6024
■ Ral 6024	■ Ral 6018
■ Ral 6018	■ Ral 5017
■ Ral 5017	■ Ral 5015
■ Ral 5015	■ Ral 5002
■ Ral 5002	■ Ral 3000
■ Ral 3000	■ Ral 1018
■ Ral 1018	

P.105bis

TASTO - PUSH BUTTON	Sigle e pittogrammi disponibili (in colore nero, bianco, Ral 1018 e Ral 3000) Inscriptions and logos available (black, white, Ral 1018 and Ral 3000 color)	
PA66	Tipo Type	
□ White		STOP ALARM ARRÊT HALTE CTON 停 🚶 ♿
■ Ral 7043	□	
■ Ral 6027		
■ Ral 6025		
■ Ral 6018		
■ Ral 5015		
■ Ral 3020	⋮	STOP ALARM HALTE 🚶 ♿
■ Ral 3000		
■ Ral 2008		
■ Ral 2000		
■ Ral 1023		
■ Ral 1018		
■ Ral 1003		

Per colori e/o logo non esistenti il lotto minimo di produzione è di 1.000 pezzi - For non existing colors and/or logo the minimum batch is 1.000 pcs