

**Materiale - Material**  
 Carcassa in ABS, diffusori aria e luce in PA6 e policarbonato  
 Body in ABS, air and light diffusers in PA6 and polycarbonate

**Colore - Colour**  
 Nero - Black

**Pezzi confezione - Package items**  
 50 pezzi - pieces

**Volume confezione - Package volume**  
 64 dm<sup>3</sup>

**Peso confezione - Package weight**  
 15.000 g

**SPO Ricambi - Spare parts**  
 vedi sez. tecnica - see technical section

**★ Accessori - Accessories**  
 -

**Sezione utile passaggio aria -**  
 Open air flow section: 200 mm<sup>2</sup>

**Intensità luminosa - Light intensity**  
 vedi sez. tecnica - see technical section

**Temp. di esercizio - Working temp.**  
 -10/+120 °C

**LEX Normative - Norms**  
 R107.8; R118.3; FMVSS 302; ISO 3795; REACH; ROHS; CMR.  
 More info on page F2 and website on "Directives and regulations" area.



**P.78R**

Cod.	Led lamp BA9S							
50971								
50981	Non include		*					
67907	Not included		**					
			***					

tipologia di illuminazione - lighting type

luce blu notturna - blu night light

interruttore luci - light switch

\* pulsante rosso chiamata hostess - red hostess call push-button

\*\* interruttore rosso chiamata hostess - red hostess call switch

\*\*\* interruttore luminoso rosso chiamata hostess  
 red hostess call with light switch

altoparlante - loudspeaker

cablaggio - wiring

spia luminosa rossa - red pilot light

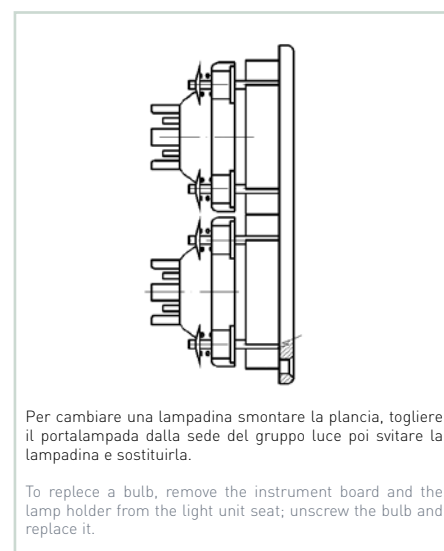
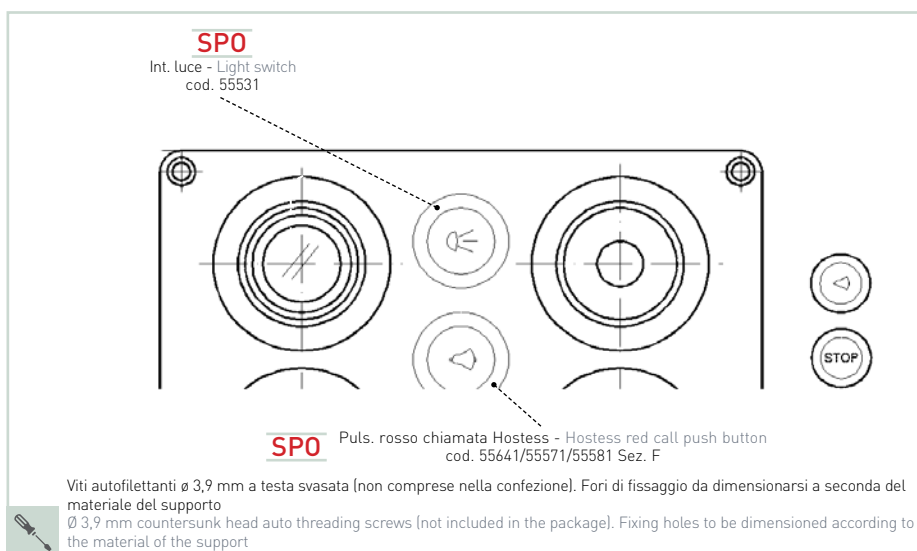
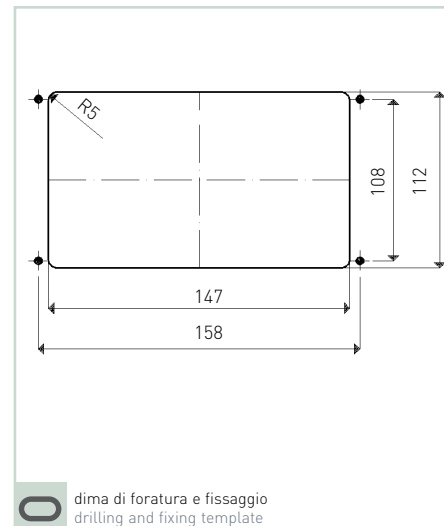
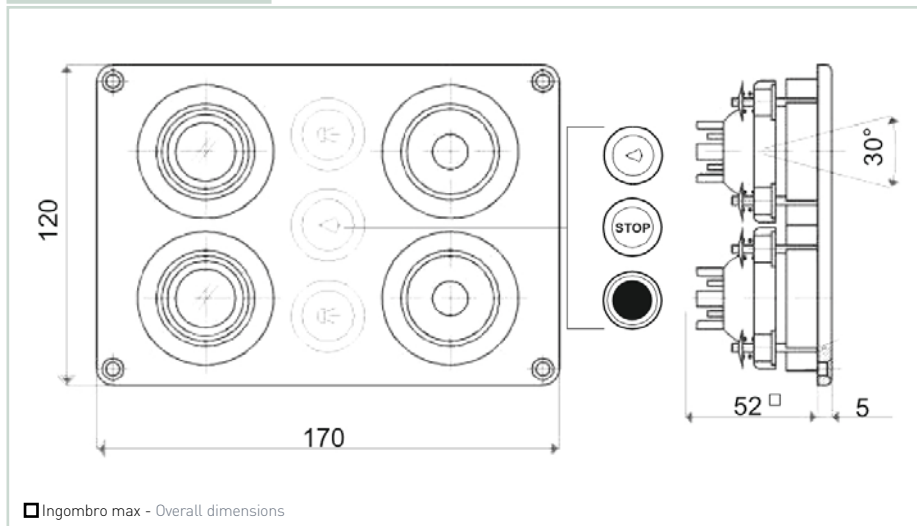
pulsante di richiesta fermata - button to request stop

regolazione volume con potenziometro  
 volume levelling with potentiometer

lotto minimo d'acquisto  
 minimum purchasing lot

# Sezione tecnica - Technical section

## P.78R



### ■ Test intensità luminosa - Light intensity test

