



**Materiale - Material**

Carcassa e diffusori aria in ABS, vetrino di protezione luci in policarbonato  
Body and air diffusers in ABS, light protection in polycarbonate



**Colore - Colour**

Grigio - Grey Ral 7043



**Pezzi confezione - Package items**

secondo codice - according to item code



**Volume confezione - Package volume**

secondo codice - according to item code



**Peso confezione - Package weight**

secondo codice - according to item code

**SPO**

**Ricambi - Spare parts**

vedi sez. tecnica - see technical section



**Sezione utile passaggio aria -**

Open air flow section: 1.000 mm<sup>2</sup>



**Intensità luminosa - Light intensity**

vedi sez. tecnica - see technical section



**Temp. di esercizio - Working temp.**

-10/+120 °C



**Normative - Norms**

R107.8; R118.3; FMVSS 302; ISO 3795; REACH; ROHS; CMR.  
More info on page F2 and website on "Directives and regulations" area.



Type 2



Type 3



Type 4



Type 5

**P.390**

Cod.	Tipo - Type	Tipologia di illuminazione - lighting type	interruttore luci - light switch	altoparlante - loudspeaker	cablaggio - wiring	n°	kg
66929	1 -Luce + aria / Light + air	•	•			50	13.000
66939	2 -Biluce / Double light	•	•			50	12.700
66919	3 -Biaria / Double air					50	13.200
67209	4 -Gruppo altoparlante / Loudspeaker group			•		50	12.000
66470	5 -Griglia altoparlante / Loudspeaker grid					10	1.500

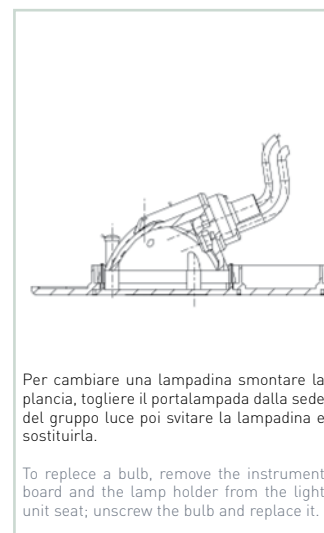
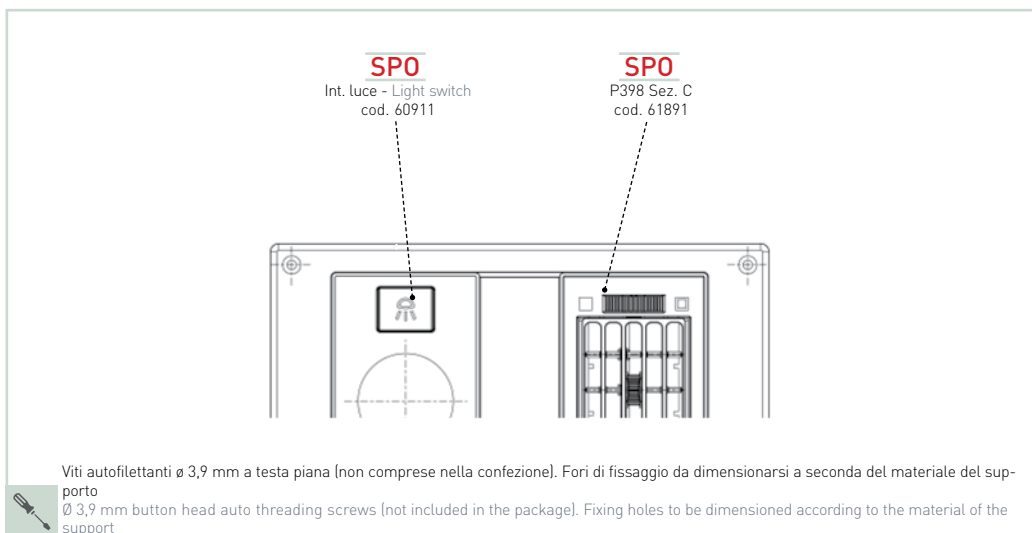
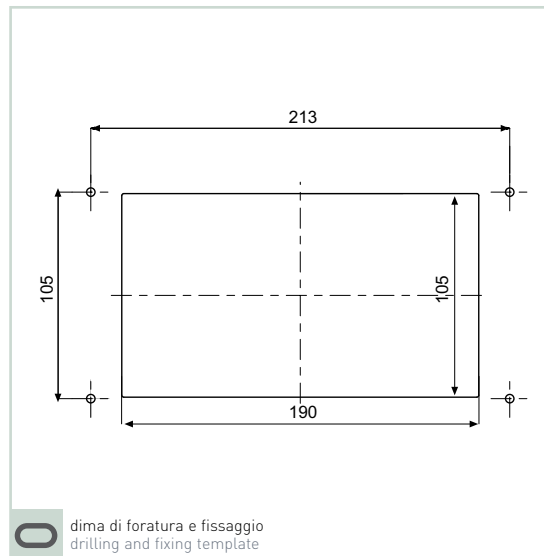
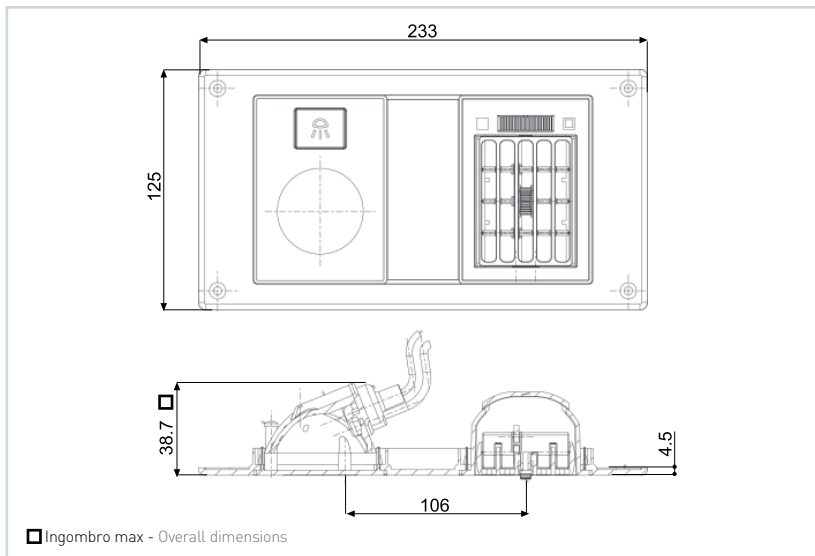
tipologia di illuminazione - lighting type

interruttore luci - light switch

altoparlante - loudspeaker

cablaggio - wiring

## P.390



### ■ Test intensità luminosa - Light intensity test

