





P.601

 **Materiale - Material**
Poliammide fibra vetro + anti-UV, Inox, Ottone
Glass fibre polyamide + anti-UV, Stainless Steel, Brass


 **Colore - Colour**
Nero - Black


 **Pezzi confezione - Package items**
25 pezzi - pieces


 **Volume confezione - Package volume**
64 dm³


 **Peso confezione - Package weight**
13.350 g

SPO **Ricambi - Spare parts only**
vedi sez. tecnica - see technical section

 **Accessori - Accessories**
-

 **Carico di rottura a 20°C - Breakup load at 20°C**
Impugnatura - Handle = 5.000 N

 **Temp. di esercizio - Working temp.**
-10/+120 °C

 **Normative - Norms**
R107.8; R118.3; FMVSS 302; ISO 3795; REACH (SCIP number at page A4-A5);
ROHS; CMR.
More info on page A4-A5 and website on "Directives and regulations" area.



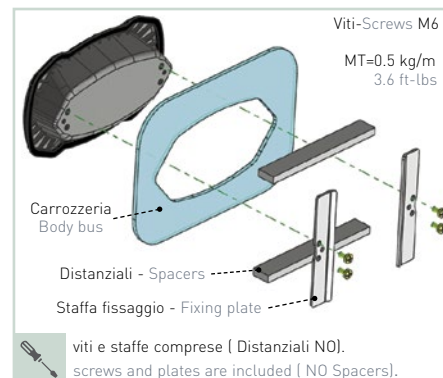
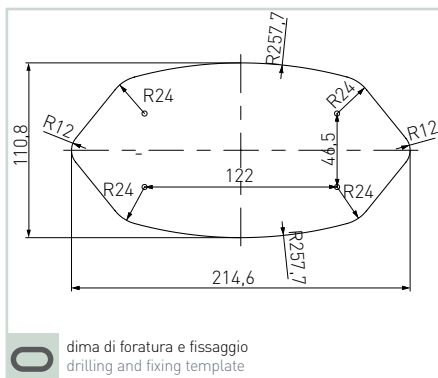
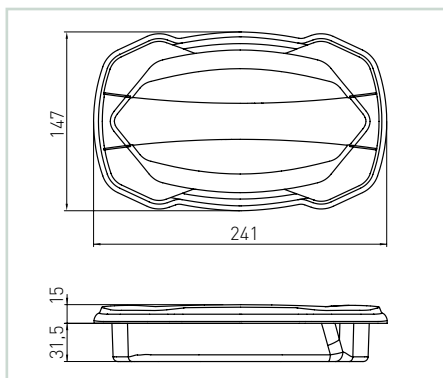
P.601

Cod.

67342

Sezione tecnica - Technical section

P.601



Esempi d'applicazione - Examples of application

