

## P.247



### Materiale - Material

Corpo e impugnatura: Poliammide fibra vetro + anti-UV  
 Copertura: Policarbonato  
 Body and handgrip: Glass fibre polyamide + anti-UV  
 Cover: Polycarbonate



### Colore - Colour

Corpo nero, impugnatura rossa -  
 Black body, red handgrip



### Pezzi confezione - Package items

10 pezzi - pieces



### Volume confezione - Package volume

12,7 dm<sup>3</sup>



### Peso confezione - Package weight

1.600 g



### Ricambi - Spare parts only

-



### Accessori - Accessories

vedi sez. tecnica - see technical section



### Carico di rottura a 20°C - Breakup load at 20°C

-



### Temp. di esercizio - Working temp.

-10/+120 °C



### Normative - Norms

R107.8; R118.3; FMVSS 302; ISO 3795; REACH (SCIP number at page A4-A5);  
 ROHS; CMR.

More info on page A4-A5 and website on "Directives and regulations" area.

**NEW**

With cover



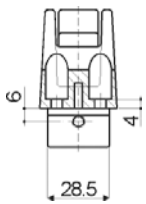
Without cover

## P.247

Tipologia fissaggio cavo  
 Cable fixing type

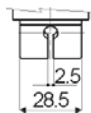
Senza copertura  
 Without cover

Con copertura e micro  
 With cover and micro

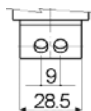


62178

66050

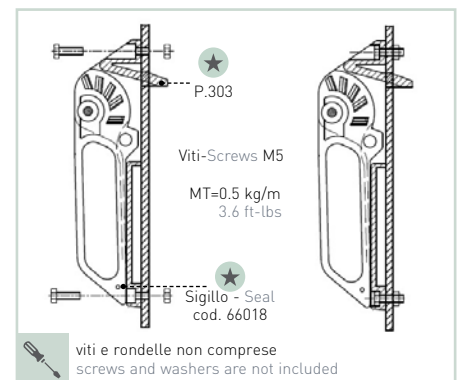
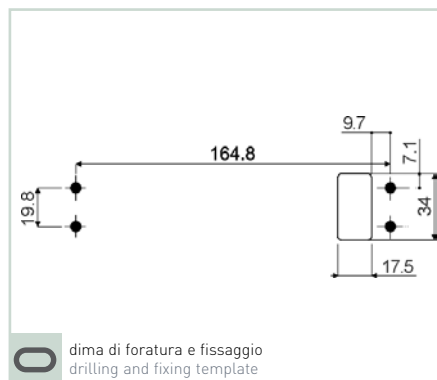
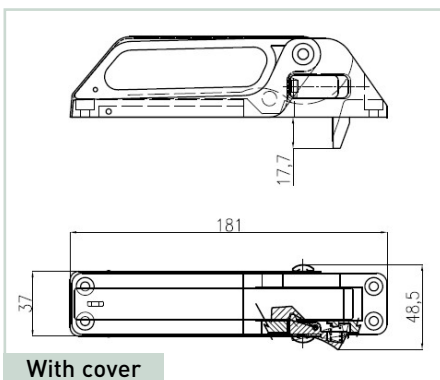
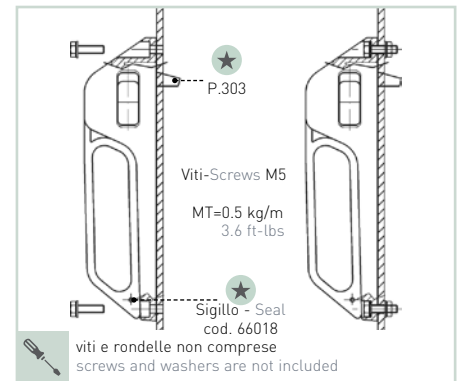
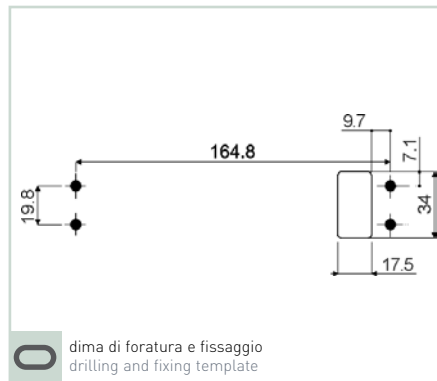
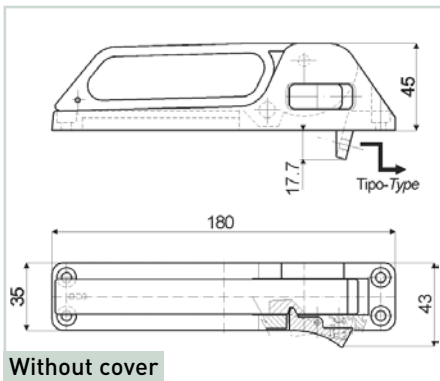


65938



65728

## P.247



### ■ Accessori in acciaio per il fissaggio del cavo alla P.247 - Steel accessories for fixing the cable to the P.247

#### P.303

Cod.	Tipo - Type	Min
65918		50
65898		50
65908		50

REACH (SCIP number at page A4-A5); ROHS; CMR.