









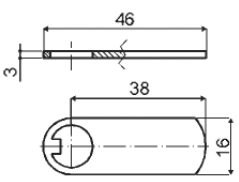
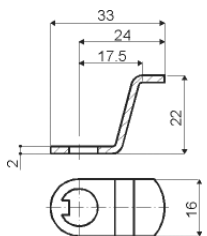


## P.221- P.221J


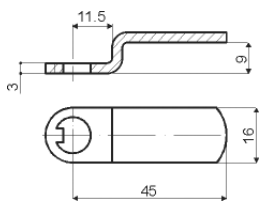
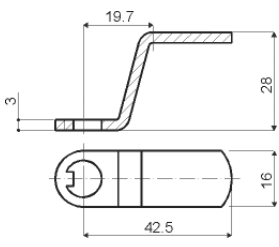
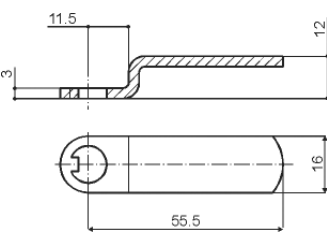
-  **Materiale - Material**  
Acciaio zincato - Zinc-plated steel
-  **Colore - Colour**  
-
-  **Pezzi confezione - Package items**  
50 pezzi - pieces
-  **Volume confezione - Package volume**  
0,86 dm<sup>3</sup>
-  **Peso confezione - Package weight**  
secondo codice - according to item code
- SPO** **Ricambi - Spare parts only**  
-
-  **Accessori - Accessories**  
-
-  **Carico di rottura a 20°C - Breakup load at 20°C**  
-
-  **Temp. di esercizio - Working temp.**  
-10/+120 °C
-  **Normative - Norms**  
R107.8; R118.3; FMVSS 302; ISO 3795; REACH; ROHS; CMR.  
More info on page A4-A5 and website on "Directives and regulations" area.



### P.221

Cod.	Tipo - Type	
68827		750
68837		500

### P.221

Cod.	Tipo - Type	
61658		1.000
64419		900
65828		1.150

### P.221J

Cod.	Tipo - Type	
65699		650
65709		550
65719		450
65729		400
65739		350
67009		1.150

### P.221J

Cod.	Tipo - Type	
65749		400
65759		350
65769		400
65779		350
67019		900
62228		500