

P.217

**Materiale - Material**

Poliammide fibra vetro + anti-UV, Acciaio Zincato
Glass fibre polyamide + anti-UV, Zinc Plated Steel

**Colore - Colour**

Nero - Black

**Pezzi confezione - Package items**

20 pezzi - pieces

**Volume confezione - Package volume**

7 dm³

**Peso confezione - Package weight**

2.000 g

SPO**Ricambi - Spare parts only**

-

**Accessori - Accessories**

vedi sez. tecnica - see technical section

**Carico di rottura a 20°C - Breakup load at 20°C**

-

**Temp. di esercizio - Working temp.**

-10/+120 °C

**Normative - Norms**

R107.8; R118.3; FMVSS 302; ISO 3795; REACH; ROHS; CMR.

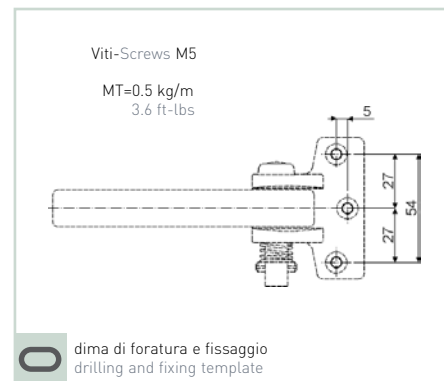
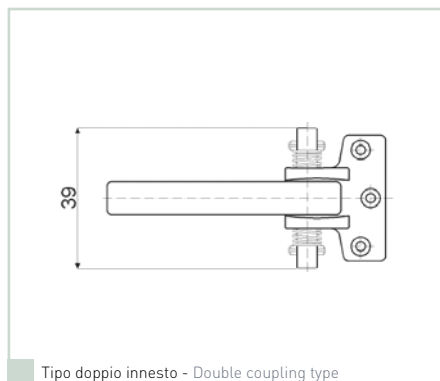
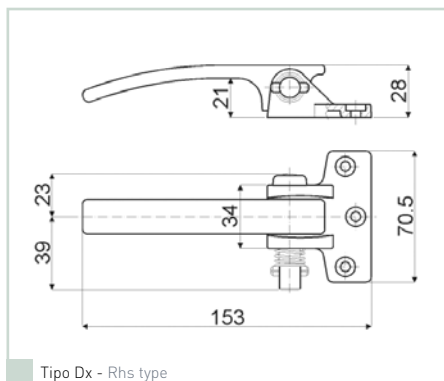
More info on page A4-A5 and website on "Directives and regulations" area.



P.217

Cod.	Tipo - Type
67067	Dx - Rhs
67697	Sx - Lhs
64418	Doppio innesto - Double coupling

P.217



A

■ Esempi d'applicazione - Examples of application

Da utilizzare in abbinamento con le serrandole P.214 e aste P.219 - Sez. B, sul lato interno delle porte di emergenza bus
To be used together with locking gear P.214 and rods P.219 -Sec. B on the internal side of emergency bus doors

