


Maniglia per portelloni - Luggage door handles





P.183

 **Materiale - Material**
Poliammide fibra vetro + anti-UV, Inox, Ottone
Glass fibre polyamide + anti-UV, Stainless Steel, Brass

 **Colore - Colour**
Nero - Black


 **Pezzi confezione - Package items**
25 pezzi - pieces


 **Volume confezione - Package volume**
64 dm³


 **Peso confezione - Package weight**
secondo codice - according to item code

SPO **Ricambi - Spare parts only**
vedi sez. tecnica - see technical section

 **Accessori - Accessories**
vedi sez. tecnica - see technical section



 **Carico di rottura a 20°C - Breakup load at 20°C**
2.000 N

 **Temp. di esercizio - Working temp.**
-10/+120 °C

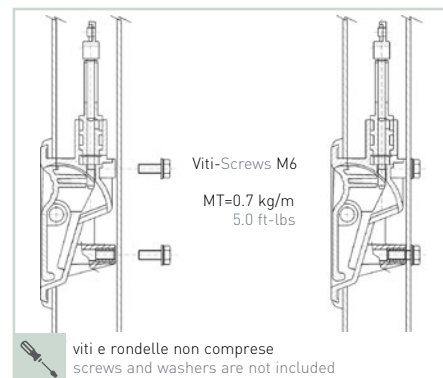
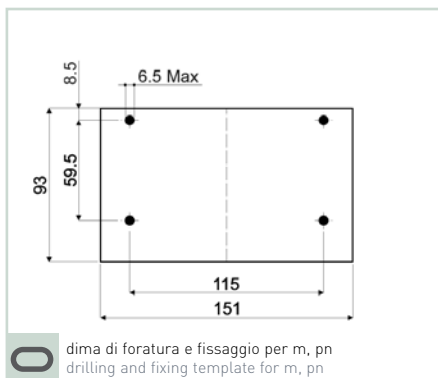
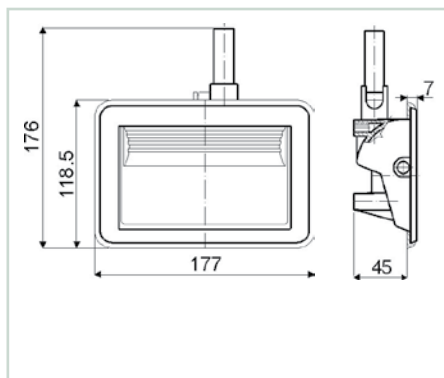
 **Normative - Norms**
R107.8; R118.3; FMVSS 302; ISO 3795; REACH (SCIP number at page A4-A5);
ROHS; CMR.
More info on page A4-A5 and website on "Directives and regulations" area.



P.183

Cod.	Tipo - Type		
69767	m - manual	•	9.700
66247	pn - pneumatic	•	11.400

P.183



■ Schema chiusura pneumatica - Pneumatic diagram Sez. B pag B9

■ Esempi d'applicazione - Examples of application

