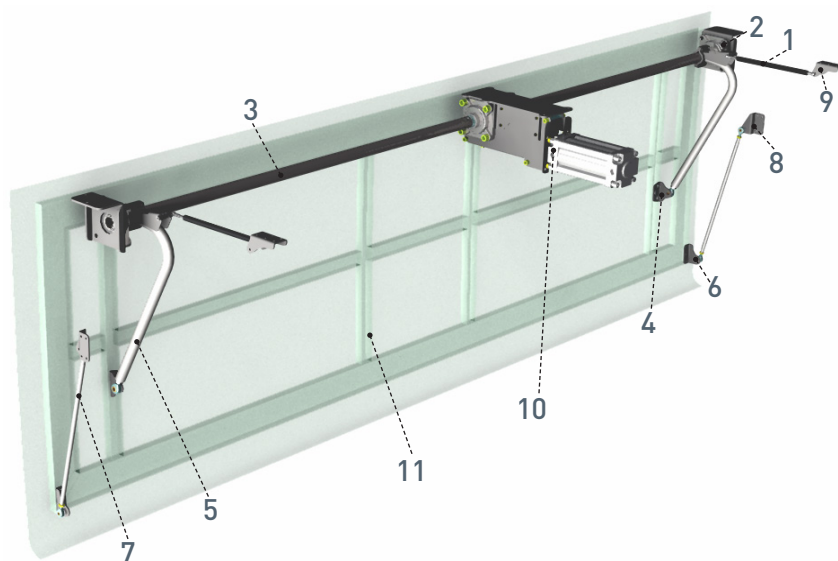


## P.510PN

- Materiale - Material**  
Acciaio - Steel
- Colore - Color**  
Metallo - Metal
- Pezzi confezione - Package items**  
Secondo componenti - According to components
- Volume confezione - Package volume**  
Secondo componenti - According to components
- Peso confezione - Package weight**  
Secondo componenti - According to components
- Ricambi - Spare parts**  
Vedi sezione tecnica - See technical section
- Accessori - Accessories**  
Vedi sezione tecnica - See technical section
- Ciclo vita - Life cycle**  
100.000 azionamenti - actions
- Normative - Norms**  
pag. H2



### P.510 Kit base - Basic kit (2, 3, 4, 6, 8, 9, 10)

Cod.	Cilindro/Cylinder				
67571	Ø100 mm	30.000			• 5

- materiale disponibile a stock - material available on stock
- materiale non disponibile a stock - material not available on stock
- lotto minimo d'acquisto - minimum purchasing lot

### P.510 Kit leveraggi - Levers kit (5, 7)

Cod.	H (mm)				
67611	800 ÷ 1000	4.700			• 5
67621	1001 ÷ 1200	5.500			• 5
67641	1201 ÷ 1500	6.300			• 5

I leveraggi devono essere scelti a seconda dell'altezza del portellone  
Levers to be chosen depending on the overall door height

H Altezza portellone - Overall door height

11 Possibile fornitura del portellone su richiesta. Per maggiori informazioni contattare l'ufficio commerciale di PRIMA Industries  
Possible supply of the door on request. For further information please contact PRIMA Industries sales department

### P.510 Molle a gas - Gas springs (1)

Cod.	Carico molla - Spring load (Kg)				
60342	40	370			• 5
60352	45	370			• 5
60952	50	370			• 5
60362	55	370			• 5
60372	60	400			• 5
60962	65	400			• 5
60382	70	400			• 5

La scelta delle molle deve essere fatta dal cliente in base all'applicazione. Per maggiori informazioni contattare l'ufficio commerciale di PRIMA Industries  
The choice of the gas springs must be made by the customer depending on the application. For further information please contact PRIMA Industries sales department

(1)	Molla a gas (vedi Tab. 1) - Gas spring (see Tab. 1)	2/4 pz - pcs
(2)	Supporto laterale ambidestro, con terminale sostegno tubo - Lateral support with self-aligning bearing	2 pz - pcs
(3)	Tubo in barra - Tube bars 3.000 mm	1 pz - pc
(4)	Staffa portellone attacco braccio di rotazione - Door side bracket for rotating arms	2 pz - pcs
(5)	Bracci di rotazione (in funzione dell'altezza del portellone) - Rotating arms (depending on the door's height)	2 pz - pcs
(6)	Staffa portellone attacco tirante - Door side bracket for tie rod	1 pz - pc R + 1 pz - pc L*
(7)	Tirante di registrazione - Tie rod	2 pz - pcs
(8)	Staffa telaio attacco tirante - Frame side bracket for tie rod	1 pz - pc R + 1 pz - pc L*
(9)	Staffa supporto molla a gas - Bracket for gas springs	2 pz - pcs
(10)	Assieme gruppo riduttore - Gear boxes	1 pz - pc

\*R = Right/Destra \*L = Left/Sinistra

## P.510PN

ClassicDOOR PN è un pratico ed economico metodo per la movimentazione automatica dei portelloni degli autobus da turismo. Esso consiste in un cilindro pneumatico che muove un riduttore (10), il quale ruota su un tubo (3) su cui sono fissati due bracci di rotazione (5) che aprono il portellone.

Le due aste di registrazione (7) assicurano la stabilità durante la chiusura e l'apertura del pantografo, mentre alcune molle a gas (1) regolarizzano il portellone durante la chiusura e lo mantengono nella posizione corretta. In più le molle a gas contribuiscono a bilanciare e mantenere fluido il movimento di apertura. Il sistema comprende anche le staffe (4 e 6) per il fissaggio del portellone e le staffe di supporto delle molle a gas (9).

ClassicDOOR PN is a practical and economic method for the automatic moving of coach luggage compartment doors. It consists in a pneumatic cylinder moving a gear boxes (10), which rotates on a tube (3) where two lever arms are fitted (5) and open the door. The two rectifying shafts (7) ensure the stability during the closing and opening of the pantograph, while some gas springs (1) brake the door during its closing and they maintain the door in the right position.

Moreover the gas springs contribute to balance and keep smooth the opening movement. The system includes also the brackets (4 and 6) for fitting the door and the brackets for the support of the gas springs (9).

La fornitura e la scelta dei componenti del sistema vanno fatte rispettando i seguenti passi:  
The supply and the choice of the components of the system must be done respecting the following steps:

### STEP 1

#### Dimensioni e peso del portellone - Door's dimensions and weight

Altezza portellone (H): tra 800 e 1.500 mm - Door's height (H): between 800 and 1.500 mm

Lunghezza portellone: nessun limite - Door's length: no limit

Peso consigliato: da 30 a 80 Kg max / Suggested weight: from 30 up to 80 Kg max

Pressione aria disponibile per il sistema (bar) - Available air pressure for the system (bar)

### STEP 2

Scelta del kit base - Choosing of the basic kit

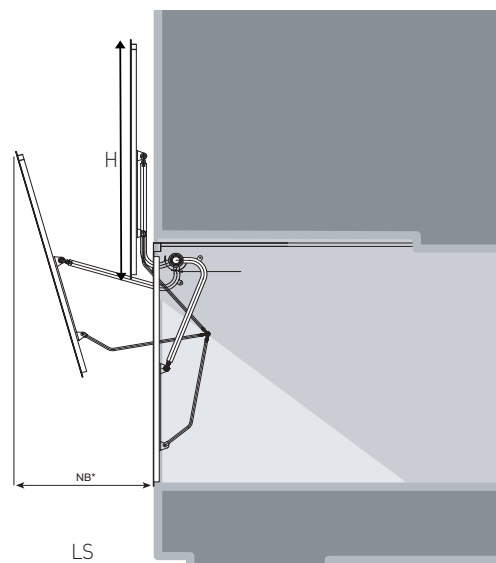
Scelta del kit leveraggi - Choosing of the levers set

Scelta delle molle a gas - Choosing of the gas springs

Eventuale scelta del kit di chiusura centrale - Possible choosing of the central closing kit

Eventuale scelta valvola pneumatica o elettrovalvola - Possible choosing of the pneumatic valve or electrovalve

Eventuale scelta del kit di lubrificazione - Possible choosing of the lubrication kit



- ★ 69741-Braccio per kit 67611
- 69751-Braccio per kit 67621
- 69761-Braccio per kit 67641

#### ■ Vantaggi - Advantages

- a) Spazio laterale richiesto (LS) per l'apertura da min 425 mm per portelloni alti 800 mm fino a max. 630 mm per portelloni alti 1.500 mm
- b) Possibilità, in caso di emergenza (se la pressione d'aria non è sufficiente), di movimentare manualmente il portellone
- c) Possibilità di montare il gruppo cilindro pneumatico nella zona centrale oppure su un lato del compartimento del portellone e di movimentare più portelloni (adiacenti fra loro) contemporaneamente, utilizzando un singolo cilindro pneumatico

- a) Lateral space (LS) needed for the opening is from a min of 425 mm for doors 800 mm highs to a max of 630 mm for doors 1.500 mm highs
- b) Possibility, in case of emergency (if the air pressure isn't available), to raise/lower manually the door
- c) Possibility to fix the pneumatic cylinder/gear boxes in the middle side or on the lateral side of the luggage compartment door and to move simultaneously more than one neighbouring doors, using a single thrust cylinder

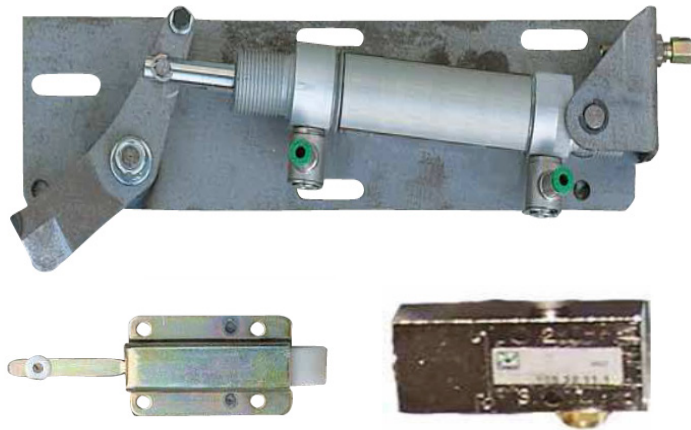
		Altezza portellone/Door's height		
		800 – 1000 mm	1001 – 1.200 mm	1.201 – 1.500 mm
Peso portellone Door's weight	55 Kg	2 x 70 Kg (Cod. 60382)	4 x 40 Kg (Cod. 60342)	4 x 45 Kg (Cod. 60352)
	60 Kg	2 x 70 Kg (Cod. 60382)	4 x 45 Kg (Cod. 60352)	4 x 50 Kg (Cod. 60952)
	65 Kg	4 x 40 Kg (Cod. 60342)	4 x 50 Kg (Cod. 60952)	4 x 55 Kg (Cod. 60362)
	70 Kg	4 x 40 Kg (Cod. 60342)	4 x 50 Kg (Cod. 60952)	4 x 60 Kg (Cod. 60372)
	75 Kg	4 x 45 Kg (Cod. 60352)	4 x 55 Kg (Cod. 60362)	4 x 65 Kg (Cod. 60962)
	80 Kg	4 x 45 Kg (Cod. 60352)	4 x 60 Kg (Cod. 60372)	4 x 70 Kg (Cod. 60382)

Tab. 1 I dati riportati nella tabella sono indicativi - The data in the table are indicative, to be checked on the field

# Kit chiusura centrale - Central closing kit

## P.510PN

- Materiale - Material**  
Alluminio e acciaio - Aluminium and steel
- Colore - Color**  
Metallo - Metal
- Pezzi confezione - Package items**  
1 pezzo - piece
- Volume confezione - Package volume**  
7 dm<sup>3</sup>
- Peso confezione - Package weight**  
1.550 g
- Normative - Norms**  
pag. H2



### P.510PN

Cod.

69491

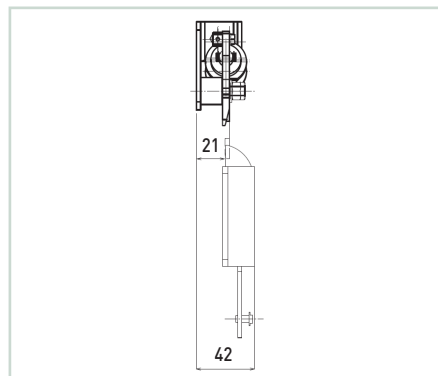
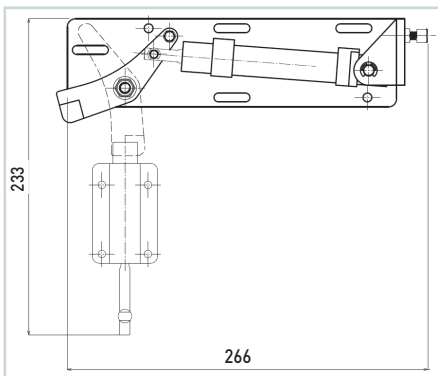


• 1







- materiale disponibile a stock - material available on stock
- materiale non disponibile a stock - material not available on stock
- lotto minimo d'acquisto - minimum purchasing lot

## Sezione tecnica - Technical section

### P.510PN









## P.510PN

-  **Materiale - Material**  
Compound materiali vari - Various materials compound
-  **Colore - Color**  
Metallo - Metal
-  **Pezzi confezione - Package items**  
1 pezzo - piece
-  **Volume confezione - Package volume**  
2 dm<sup>3</sup>
-  **Peso confezione - Package weight**  
400 g
-  **Normative - Norms**  
pag. H2



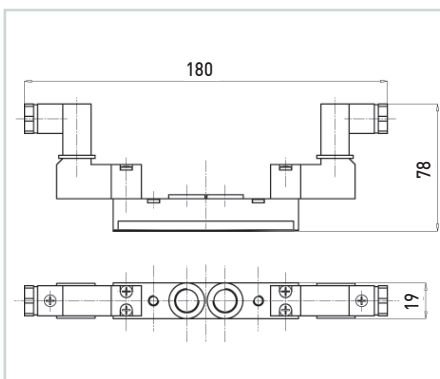
### P.510PN

Cod.				
68561	12			• 1
68671	24			• 1

-  materiale disponibile a stock - material available on stock
-  materiale non disponibile a stock - material not available on stock
-  lotto minimo d'acquisto - minimum purchasing lot

## Sezione tecnica - Technical section

### P.510PN



### ★ P.117

Cod.	ØExt (mm)	ØInt (mm)	L (m)
64667	4	2	25
69247	6	4	25
64677	8	6	25
67547	10	8	25









### ★ 69701 Valvola pneumatica per pilotaggio salita/discisa del portellone Pneumatic valve for door raising/lowering command



Nel caso in cui si intenda utilizzare un comando pneumatico anziché un interruttore elettrico per l'apertura e chiusura del portellone, è necessario utilizzare la valvola pneumatica al posto dell'elettrovalvola. In case you wish to use a pneumatic device instead of an electric switch for the door's opening and closing, it's needed to use the pneumatic valve instead of the electrovalve.

# Kit lubrificazione - Lubrication kit

## P.510PN

-  **Materiale - Material**  
Compound materiali vari - Various materials compund
-  **Colore - Color**  
Metallo - Metal
-  **Pezzi confezione - Package items**  
1 pezzo - piece
-  **Volume confezione - Package volume**  
2,11 dm<sup>3</sup>
-  **Peso confezione - Package weight**  
1.500 g
-  **Normative - Norms**  
pag. H2






### P.510PN

Cod.

67221

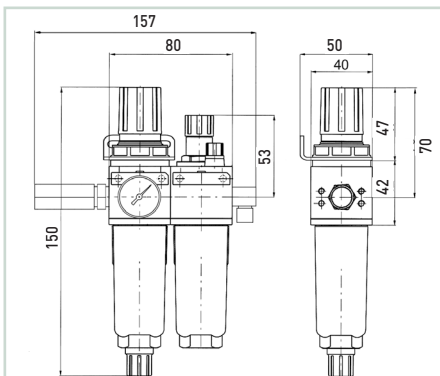


• 1

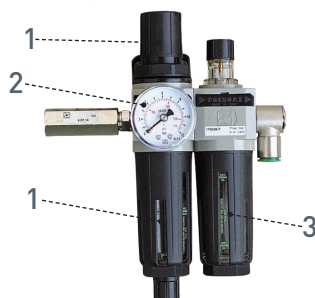
-  materiale disponibile a stock - material available on stock
-  materiale non disponibile a stock - material not available on stock
-  lotto minimo d'acquisto - minimum purchasing lot

## Sezione tecnica - Technical section

### P.510PN



-  1-67031 Filtro + regolatore di pressione - Filter + air regulator
-  2-67041 Manometro - Manometer
-  3-67051 Lubrificatore aria - Air lubricator



### ★ P.117

Cod.	ØExt (mm)	ØInt (mm)	L (m)
64667	4	2	25
69247	6	4	25
64677	8	6	25
67547	10	8	25

