

Materiale - Material
 Carcassa e griglia coprialtoparlante in ABS autoestingente, diffusori aria e luce in PA6 vetrino di protezione luci in policarbonato
 Body and grid for loudspeaker in self-extinguish ABS, air and light diffusers in PA6, light protection in polycarbonate

Colore - Colour
 Nero - Black

Pezzi confezione - Package items
 10 pezzi - pieces

Volume confezione - Package volume
 64 dm³

Peso confezione - Package weight
 11.000 g

Ricambi - Spare parts
 vedi sez. tecnica - see technical section

Accessori - Accessories
 vedi sez. tecnica - see technical section

Sezione utile passaggio aria -
 Open air flow section: 2.280 mm²

Intensità luminosa - Light intensity
 vedi sez. tecnica - see technical section

Temp. di esercizio - Working temp.
 -10/+120 °C

LEX Normative - Norms
 pag. G2



Versione Dx / Rh

P.148

Cod.	Versione - Version											
67393	Dx - RH	Scheda Led	•	•	•	•	•	•	•	•	•	•
67403	Sx - LH	Led board 24V DC	•	•	•	•	•	•	•	•	•	•

NB: al posto dei tasti neri neutri è possibile inserire pulsanti o interruttori di chiamata hostess e/o spie luminose e/o pulsanti o interruttori di richiesta fermata
 In place of the blank black buttons it's possible to insert push-buttons or switches for hostess call and/or pilot lights and/or push-buttons or switches for stop request



tipologia di illuminazione - lighting type

luce blu notturna - blu night light

interruttore luci - light switch

* pulsante rosso chiamata hostess - red hostess call push-button

** interruttore rosso chiamata hostess - red hostess call switch

*** interruttore luminoso rosso chiamata hostess
 red hostess call with light switch

altoparlante - loudspeaker

cablaggio - wiring

spia luminosa rossa - red pilot light

pulsante di richiesta fermata - button to stop request

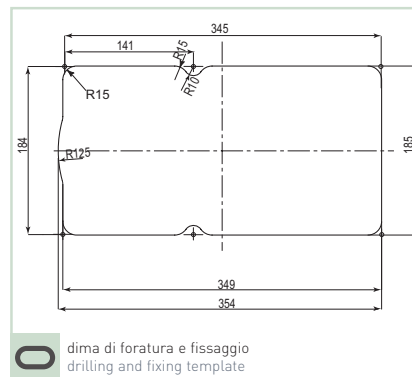
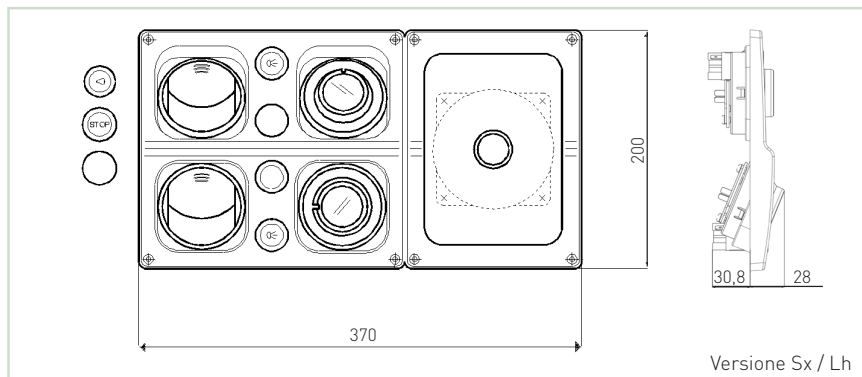
regolazione volume con potenziometro
 volume levelling with potentiometer

materiale disponibile a stock
 material available on stock

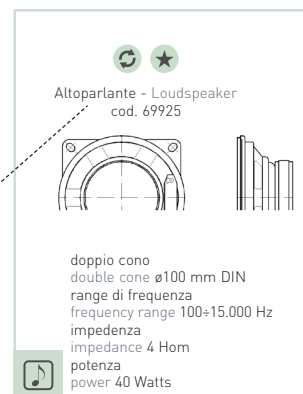
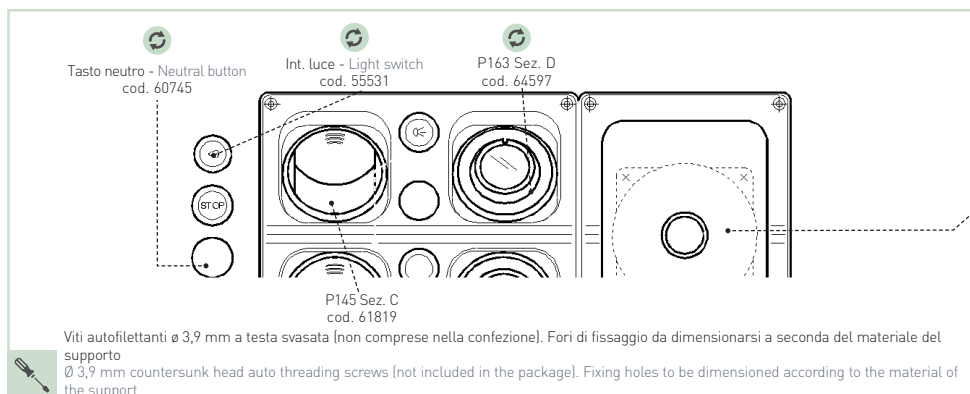
materiale non disponibile a stock
 material not available on stock

lotto minimo d'acquisto
 minimum purchasing lot

P.148



O dima di foratura e fissaggio
drilling and fixing template



■ Test intensità luminosa - Light intensity test

