

Materiale - Material
 Carcassa in ABS, diffusori aria e luce in PA6,
 vetrino di protezione luci in policarbonato
 Body in ABS, air and light diffusers in PA6,
 light protection in polycarbonate

Colore - Colour
 Nero - Black

Pezzi confezione - Package items
 10 pezzi - pieces

Volume confezione - Package volume
 95,7 dm³

Peso confezione - Package weight
 6.000 g

Ricambi - Spare parts
 vedi sez. tecnica - see technical section

Sezione utile passaggio aria -
 Open air flow section: 2.280 mm²

Intensità luminosa - Light intensity
 vedi sez. tecnica - see technical section

Temp. di esercizio - Working temp.
 -10/+120 °C

LEX Normative - Norms
 pag. G2



Versione Sx / Lh

P.140

Cod.	Colore Color	Versione Version									
68141		Dx - RH		•							•
65652		Sx - LH		•							•
68312		Dx - RH	Scheda Led	•	*						•
68302	■ Black	Sx - LH	Led board	•	*			•	6.000		•
68352		Dx - RH	24V DC	•			•				•
68342		Sx - LH		•			•				•

NB: al posto dei tasti neri neutri è possibile inserire pulsanti o interruttori di chiamata hostess e/o spie luminose e/o pulsanti o interruttori di richiesta fermata - In place of the blank black buttons it's possible to insert push-buttons or switches for hostess call and/or pilot lights and/or push-buttons or switches for stop request



tipologia di illuminazione - lighting type

luce blu notturna - blu night light

interruttore luci - light switch

* pulsante rosso chiamata hostess - red hostess call push-button

** interruttore rosso chiamata hostess - red hostess call switch

*** interruttore luminoso rosso chiamata hostess
 red hostess call with light switch

altoparlante - loudspeaker

cablaggio - wiring

spia luminosa rossa - red pilot light

pulsante di richiesta fermata - button to request stop

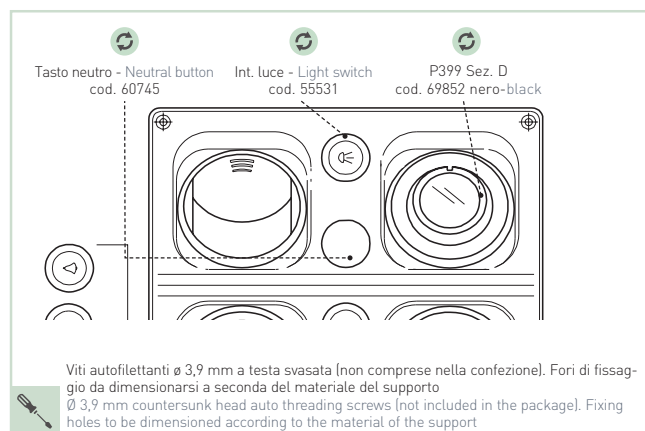
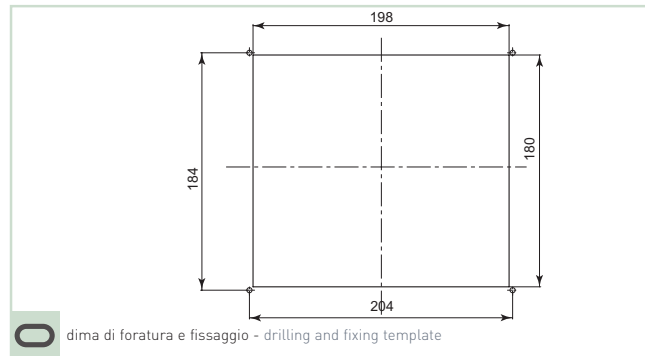
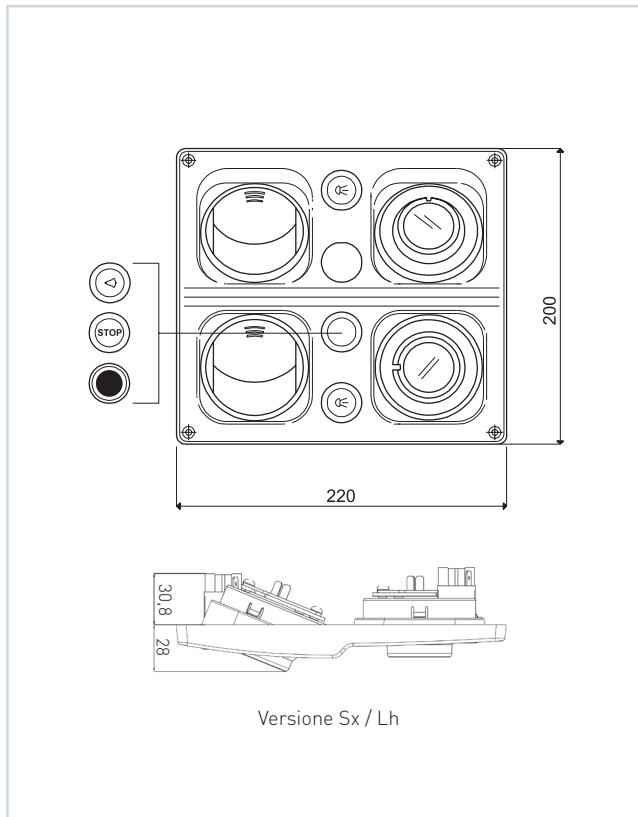
regolazione volume con potenziometro
 volume levelling with potentiometer

materiale disponibile a stock
 material available on stock

materiale non disponibile a stock
 material not available on stock

lotto minimo d'acquisto
 minimum purchasing lot

P.140



■ Test intensità luminosa - Light intensity test

