

Cappelliere per minibus Luggage racks for minibuses

P.1150 MOON MINI

Materiale - Material
Struttura in Alluminio, ABS, PA6 e policarbonato
Frame in aluminium, ABS, PA6 and polycarbonate

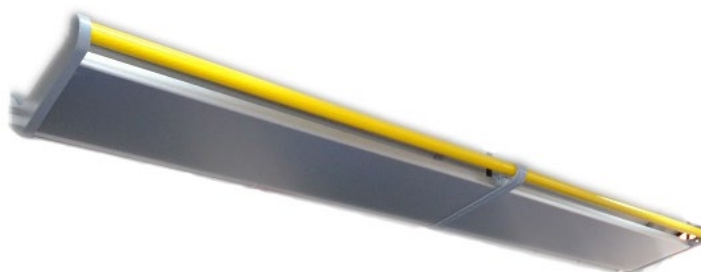
Colore - Color
RAL 7035

Lotto minimo - Minimum lot
10 pezzi - pieces

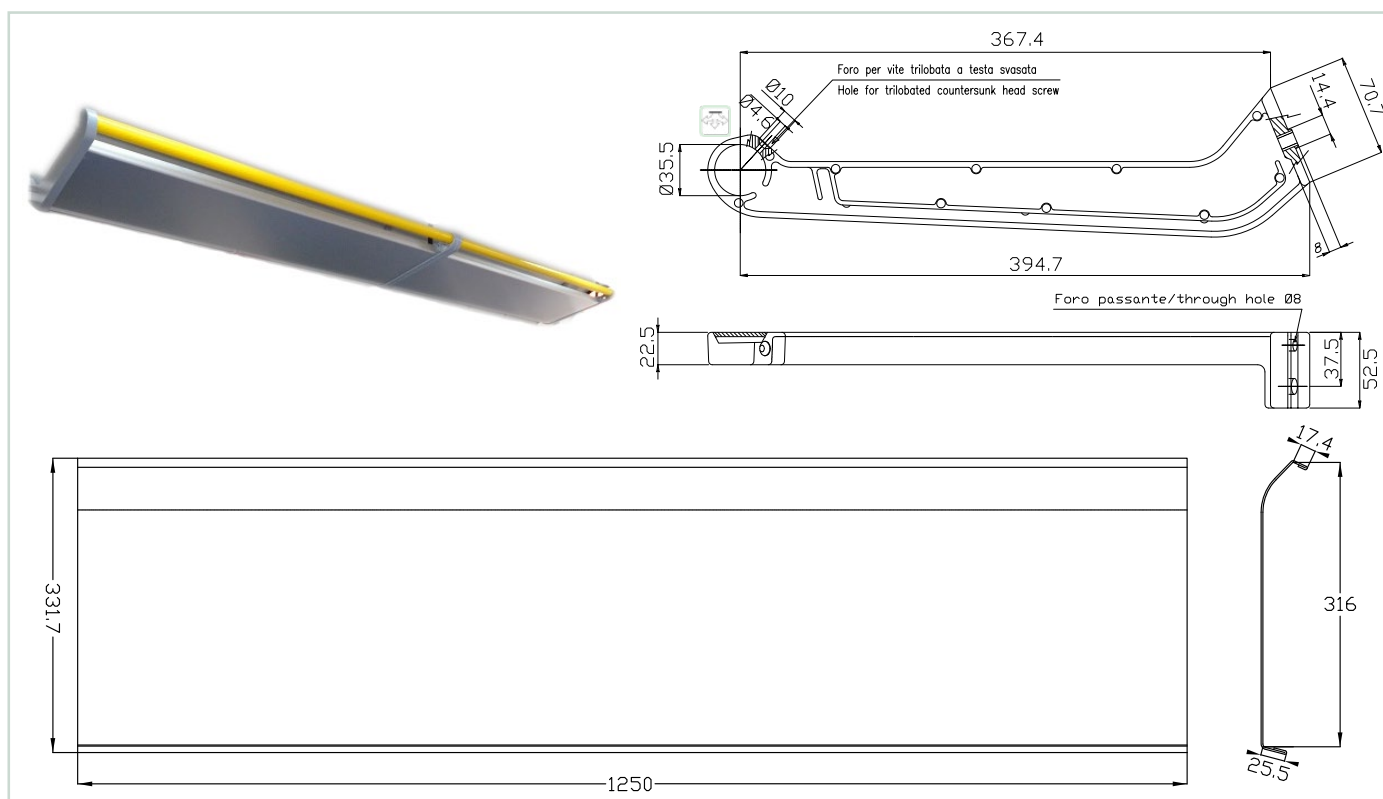
Volume confezione - Package volume
Secondo componenti, vedi pag. L20
According to components, see pag. L20

Peso confezione - Package weight
Secondo componenti - According to components

LEX Normative - Norms
R107.8; R118.3; FMVSS 302; ISO 3795; REACH; ROHS; CMR.
More info on page F2 and website on "Directives and regulations" area.



P.1150 MOON MINI



Cod.	Tipo - Type	L (mm)	W (mm)					
65731	NA	1.250	412	NA	NA	ALU	NA	15

Ricambi e accessori - Spare parts and accessories

Foto/Picture	Cod. / Code	Descrizione / Description			Fornitura / Quantità
	63432	Supporto dx / Rh support	6 Kg	24	Box 10 pz/10 pcs
	63442	Supporto sx / Lh support			
	65322	Ripiano portabagagli ALU 1.250 mm Luggage rack profile ALU 1.250 mm	45 Kg	360	20 pz/pcs